

Planungsvorschläge

RUUM



Produktbeschreibung

RUUM

Holzarten: Naturbuche gebürstet, Asteiche gebürstet, Esche gebürstet, Zirbe, Astnuss

Korpus: Zerlegbarer Korpus in 3 Ausführungen erhältlich:

- Holz - Tischlerplatte massiv umleimt, Echtholz funiert
- MDF - Faserplatte deckend lackiert (Farben lt. Kollektion)
- Dekor - Spanplatte beschichtet in 3 Dekorvarianten
 - o Topweiß 0112 FH passend zu ANREI Reinweiß
 - o Fresko 0071 FH passend zu ANREI Lichtgrau
 - o Taupe 27166 BS passend zu ANREI Steingrau

H1-H13 werden aufgebaut geliefert

H14-H16 werden zerlegt geliefert

Innenfächer: Ausführung wie Korpus, Stärke 1,9 cm
 Holzfächer bei Alurahmentür, Stärke 1,9 cm

Innenrückwände: Korpus Holz - Reinweiß lackiert
 Korpus MDF - farbgleich lackiert
 Korpus Dekor - dekorgleich
 Bei Nischen und Alurahmenfront
 ist die Rückwand gleich wie der Korpus ausgeführt.

alle Rückwände sind auf Wunsch ohne Mehrpreis
 in den Lack-Farben oder furniert lt. Kollektion möglich.

Schubladen: In Buche gezinkt auf verdeckten Vollauszügen

Glas: Parsolglas Braun (Standard), Strukturglas Braun (gegen Aufpreis)

Alurahmen

Aufpreis Alurahmen lackiert nur in den Farben Seide, Mocha Mousse, Sand, Zartbitter,
 Lichtgrau, Steingrau und Reinweiß möglich

Bestellnummer	je Tür
57	88,-

ACHTUNG: Bei Elementen unter H11 empfehlen wie eine Abdeckplatte zu verplanen.

Möbelteile bei denen Kippgefahr besteht, sind grundsätzlich an der Wand zu befestigen.

Lackierte Teile in Sonderfarbe	Aufpreis 12%
möglich ab Mindestwert	Euro 182,-

Einzellade	Farbglas	Euro 113,-
Einzelklappe	Farbglas	Euro 145,-
Einzeltüre	Farbglas	Euro 156,-

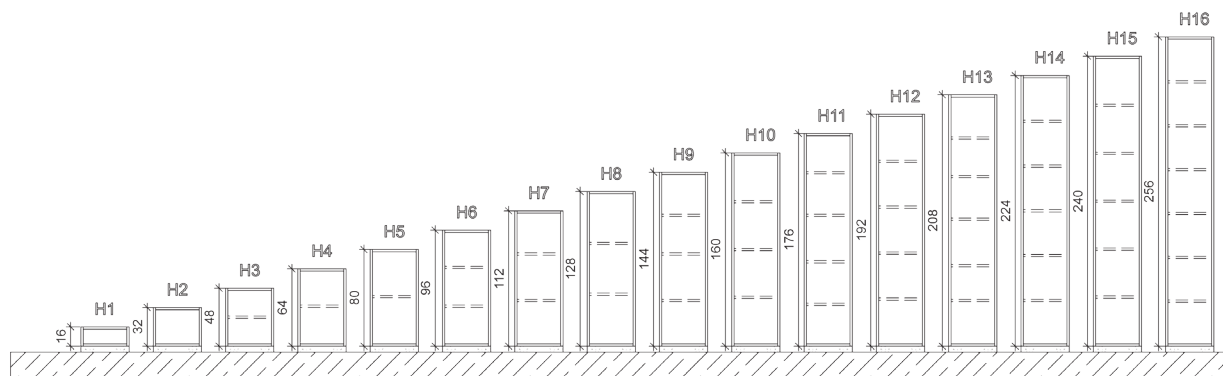
Mögliche Farben für Oberfläche MDF deckend lackiert oder Farbglas
 Farbauswahl lt. Kollektion

Größenraster

RUUM

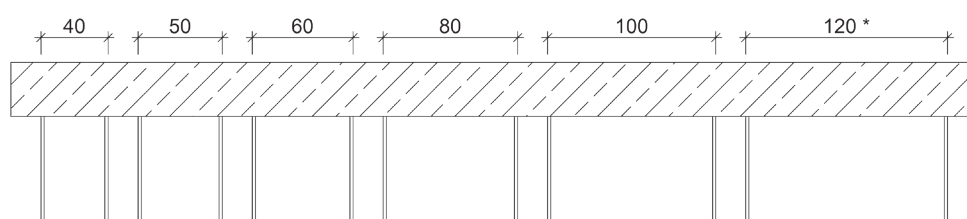
Element-Höhen ohne Sockel im Raster 16,0 cm:

Höhenkürzungen ohne Aufpreis



Element-Breiten:

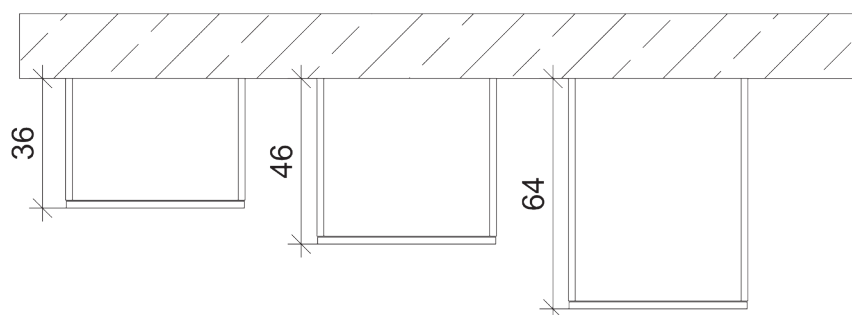
Breitenkürzungen ohne Aufpreis



* Breite 120 cm nur bei Ladenelementen, Klappenelementen und Nischenlösungen

Element-Tiefen:

Tiefenkürzungen ohne Aufpreis:

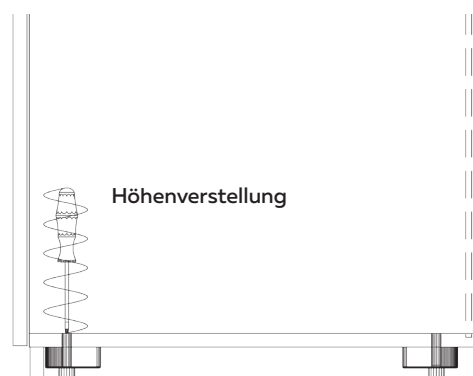
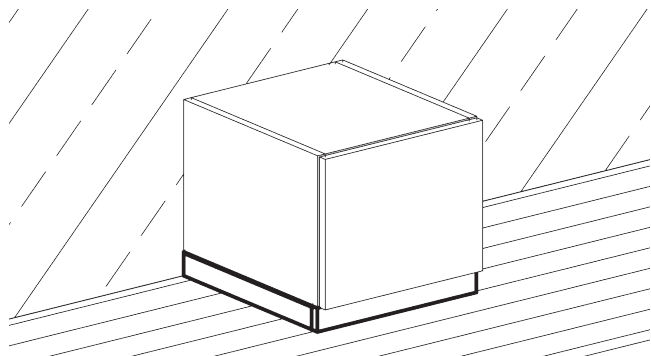


Schrantiefe bis max. 75,0 cm: Aufpreis +30%
Schubladentiefe max. 55,0 cm

Sockelausführung / Hängeelement

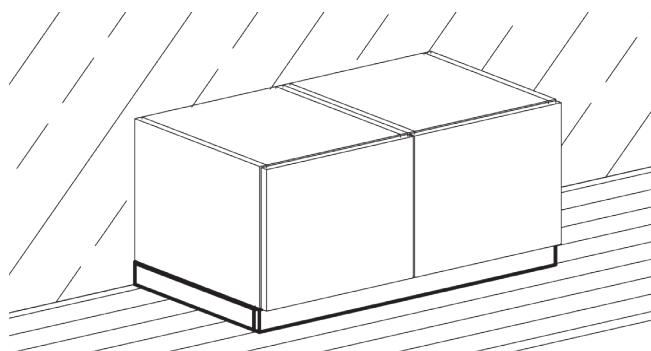
RUUM

Ausführung Elementsockel, Höhe 5,0 cm



Ausführung Planungssockel, Höhe 5,0 cm

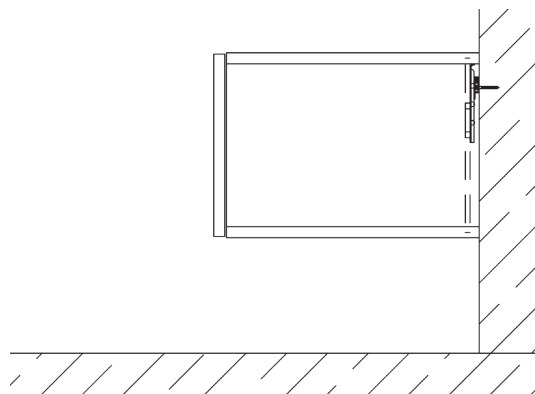
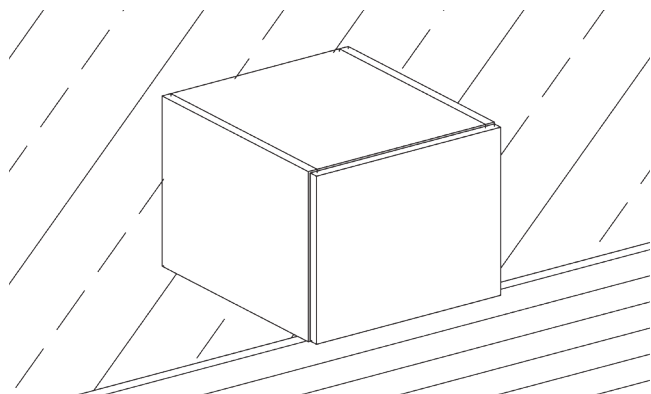
= Durchgehender Sockel
maximale Länge in einem Stück 275 cm



Ausführung Hängeelement H2-H10

bis Tiefe 46,0 cm ohne Mehrpreis möglich.

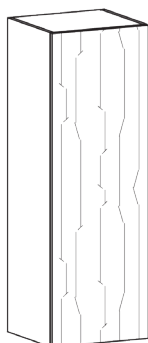
Übertiefen bei Hängeelementen aus Sicherheitsgründen nicht möglich!



Standardfronten H1 - H16

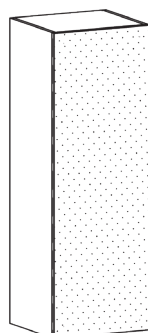
RUUM

Holz



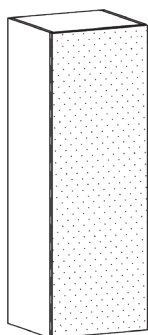
Lack

Farben lt.
Kollektion



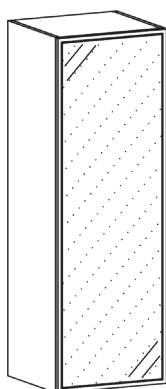
Farbglas

Farben lt.
Kollektion



Alurahmen schwarzgrau (=Standard)
Farbauswahl lt. Kollektion lackiert (=Aufpreis)

mit Parsolglas Braun (=Standard)
mit Strukturglas Braun (=Aufpreis)
Tippbeschlag bis H10 möglich




Griffe:

	Tippbeschlag bei Front <i>Achtung!</i> Ab H 14 wird der Einbau ein Tipp-On Fachboden verbaut.
--	--

	Knopf RS 10 Holzknopf mit Metallsockel in schwarzgrau
--	--

	Knopf RS 20 Metall schwarzgrau Durchmesser 1,2 cm
--	--

	Bügel RS 320 Metall schwarzgrau Länge 32,0 cm
--	--

	Bügel RS 128 Metall schwarzgrau Länge 12,8 cm
--	--

	Grifffräsung auf Anfrage möglich
--	--

Aufpreis Alurahmen lackiert nur in den Farben Seide, Mocha Mousse, Sand, Zartbitter, Lichtgrau, Steingrau und Reinweiß möglich

Bestellnummer	je Tür
57	88,-

Aufpreis Strukturglas Braun bei Alurahmentür		
	Bestellnummer	je Tür
H2 - H6	46	183,-
H7 - H11	46	333,-
H12 - H15	46	458,-

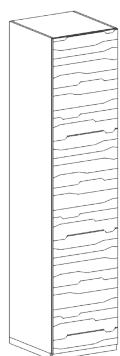
Designfront H11-H16

RUUM

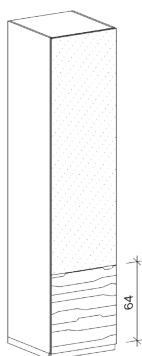
Designfront A

Holzfront quer/
Lackfront mit
Holzblende unten

A - 1

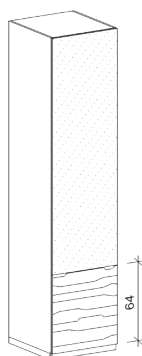


A - 1

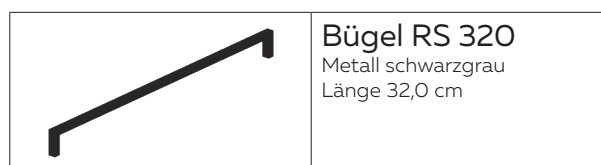


Farbglasfront
mit Holzblende unten

A - 2



Griffe:



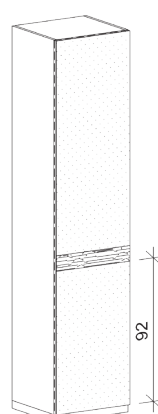
Designfront B

Holzfront mit
Holzblende quer
und Ledergriff/
Lackfront mit
Holzblende quer
und Ledergriff

B - 1



B - 1



Farbglasfront
mit Holzblende
quer und Ledergriff

B - 2

